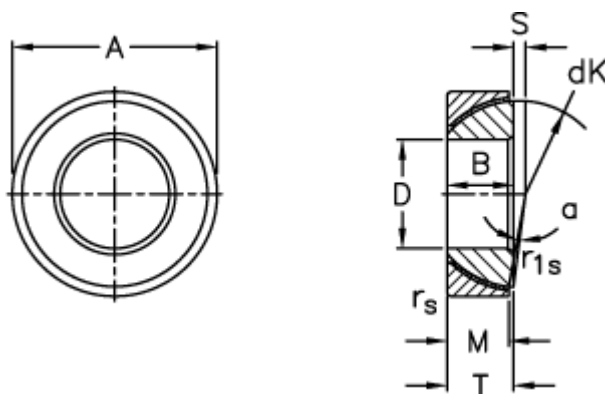


Varenummer: 03510065  
Beskrivelse: Fluro Ledleje GE 65SW

## Mål



A	= 100 0 -0,018
B	= 23
D	= 65 0 -0,015
dK	= 93.5
Dynamisk belastning C (kN)	= 345
Kipvinkel	= 1
M	= 22
rs, r1s min	= 1.1

S	= 6.5
Statisk belastning C0 (kN)	= 690
T	= 23 +0,25 -0,50
Vægt	= 759